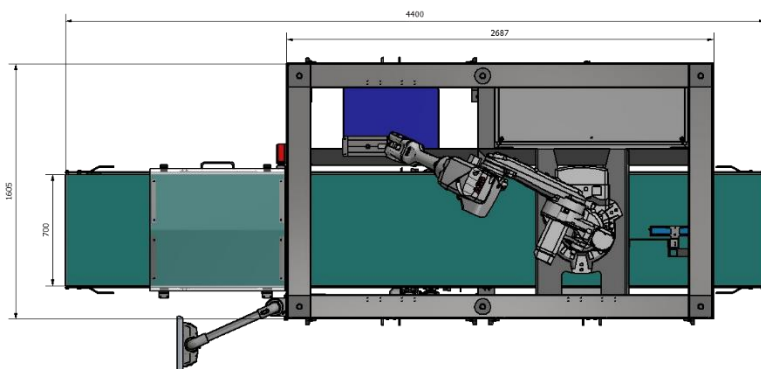


EP450

Robotcell för ultraljudskärning av livsmedel.



Produktinformation	
Kapacitet	20 skär/min
Tillgänglighet	95%
Material	Lackerad
Produkttyp	Kundspecifik
Teknisk information	
Ström	20A
Luft	500 l/min
Bredd	1700 mm
Längd	4400 mm
Höjd	2200 mm
Optioner	
PLC	Siemens
Livsmedelsklassning	Vald zon
Serviceavtal	Årligen
Distanssupport	EvoConnected
Utbildning	EvoTraining
Andra produkter	Ja
Extra banor	Ja
Driftsättning	Anpassad

Information:

EP450 är en robotbaserad skärutrustning till livsmedelsprodukter. Robotcellen lokaliserar produkten med hjälp av visionteknik. Enheten hanterar kundspecifika produkter av flera varianter. Enheten kan kompletteras med banor framför och efter enligt kundens specifika behov.

Ytterligare information:

www.evopack.se/project/ep450

www.youtube.com - Evomatic

www.evomatic.se



Komplett lösning



Kundanpassning



Distanssupport



Alltid provkört